

# DreamMaker

# 7インチ液晶モニター& 小型バックカメラ トレーラーセット



12V/24V  
対応

小型バックカメラ!



## 製品特徴

- 小型カメラ! 設置も自由!!
- 画面反転機能 (上下左右)
- 映像入力2系統
- バックラインの任意調整可能
- インターバル機能で自動切換

MT070RCA1-TR01

【7インチモニター&小型バックカメラ 1台&配線ケーブル】

MT070RCA2-TR01

【7インチモニター&小型バックカメラ 2台&配線ケーブル】

## セット内容



● 7インチ液晶モニター



● バックカメラ



● 取り付けステー



● バックカメラ用  
ビスセット



● 集合ケーブル



● トレーラー用  
配線ケーブルセット

※製品内容が変更される場合もございます。

## 取り付けイメージ

フロントウィンドウ



吊り下げスタンドで設置

## トレーラー牽引時の電装連結に!

トレーラー牽引時にバックカメラシステム等を  
接続する際にご活用頂けます!



トラックとトレーラー間で  
電装品を連結!



コブラーのメス側

コブラーのオス側

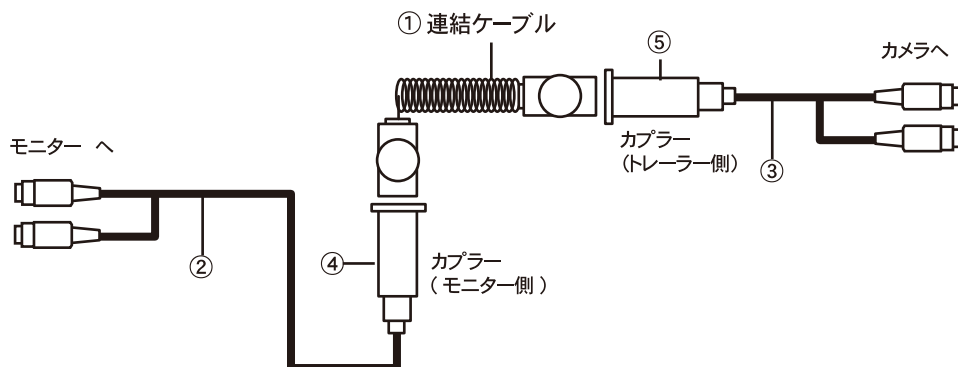
7極電極

メス側とオス側を接続すると、ロックが掛かり、離れない!

ロックが掛かる

連結ケーブルは  
伸縮する!

## 接続図

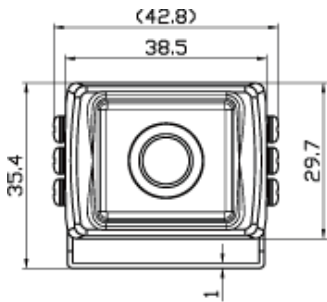


①	連結ケーブル	---
②	10M ケーブル (車体側)	10m
③	20M ケーブル (トレーラー側)	20m
④	コブラー (モニター側)	---
⑤	コブラー (カメラ側)	---

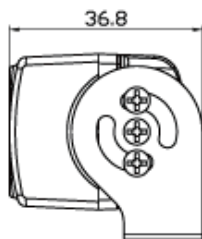
# 製品寸法

## カメラ

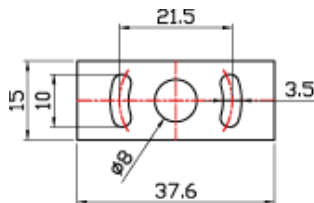
### 前面



### 側面



### 台座



## 吊り下げスタンド



# 製品仕様

## モニター仕様

画面サイズ	7 インチワイド
外形寸法	170x117x50mm
重量	約 350g
画素数	800x480xRGB
電流電圧	DC12V/24V
消費電力	6W( カメラ接続時 )
動作温度	-5°~ 35°C
保存温度	-10°~ 60°C
映像入力	2 系統

## バックカメラ仕様

センサー	1/3 CMOS
外形寸法	寸法図参照
重量	約 90g
解像度	420TV line
最低照度	0.1Lux
防水レベル	IP68
視野角	対角 150°
動作温度	-20°~ 70°C

※当カタログ記載のスペックは 2017.12 現在のものです。

# 注意事項

取付をされる車両が、特殊車両・保冷車等の高電圧車の場合、正常に動作しない場合がございます。その場合、DC/DCコンバータを必ずご使用いただき、電圧を動作範囲まで落として、ご使用ください。

# 保証期間

本製品の保証期間は 1 年間となります。保証書は必ず大切に保管してください。保証書を紛失された場合、保証期間内であっても保証対象外となりますのでご了承ください。

## ⚠ 安全上のご注意

- ・液晶パネルは99.99%以上の有効画素がございますが、その性質上0.01%以下の画素欠けや、常時点灯するものもございます。これらは液晶ディスプレイの構造によるもので、故障ではありません。交換・返品はお受けいたしかねますので、予めご了承ください。
- ・製品には保証書を添付しています。ご購入の際は必ず保証書をお受け取りの上、保管してください。尚、販売店名・ご記入年月日の記載のないものは無効となります。予めご了承ください。
- ・一度ご使用になった製品、また、使用中に生じたキズ、汚れが原因での返品・交換は一切お受けいたしかねますので、予めご了承ください。

ドリームメーカー株式会社  
〒305-0072 茨城県つくば市北中島 363 番地 -1

☎ 029-838-5001

FAX 029-838-5002

<http://www.dream-maker.co.jp/>

お問い合わせは当店へ